

주주총회소집공고

2018 년 3 월 8 일

회 사 명 : 알보젠코리아주식회사

대 표 이 사 : 장 영 희



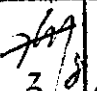
본 점 소 재 지 : 서울특별시 영등포구 여의도동 국제금융로10 TWO IFC 13층

(전 화) (02) 2047-7700

(홈페이지) <http://www.alvogenkorea.com>

작성 책임자 : (직 책) 상 무 (성 명) 진 성 호

(전 화) (02) 2047-7710

| 決 議 | 主 務 | 監 事 | 監 事 | 監 事 | 代 表 理 事 |
|-----|-----|--|---|--|---------|
| | |  2018/2/18 |  2018/3/8 |  3/8 | |

주주총회 소집공고

(제62기 정기)

주주님의 건승과 다행의 평안을 기원합니다.

상법 제363조와 정관 제16조에 의거 다음과 같이 제62기 정기주주총회를 개최하오니 참석하여 주시기 바랍니다.

1. 일 시 : 2018년 3월 23일(금요일) 오전 10:00

2. 장 소 : 서울시 영등포구 여의나루로 67-8 한국금융투자협회 금융투자교육원 6층 회의실

3. 회의목적사항

가. 보고사항 : 감사보고, 영업보고

나. 부의안건

제 1 호 의안 : 제62기(2017. 1. 1 ~ 2017. 12. 31) 재무제표 승인의 건

제 2 호 의안 : 이사 선임의 건 (상근이사 1명)

| 성명 | 출생년월 | 주요약력 | 추천인 | 회사와의 거래내역 | 최대주주와의 관계 |
|-----|---------|---|-----|--------------|--------------|
| 장영희 | 1970.05 | - (현) 알보젠코리아주식회사 대표이사 - 한국아스트라제네카 순환기, 소화기계사업부 전무 - 굿윌파트너즈 전략사업부 이사 | 이사회 | 없음 | 없음 |

제 3 호 의안 : 이사 보수한도 승인의 건

제 4 호 의안 : 감사 보수한도 승인의 건

4. 경영참고사항 비치

상법 제542조의 4에 의거 경영참고사항을 우리 회사의 본점, 금융위원회, 한국거래소 및 하나은행증권대행부에 비치하오니 참고하시기 바랍니다.

5. 실질주주의 의결권 행사에 관한 사항

금번 당사의 정기주주총회에는 자본시장과 금융투자업에 관한 법률 제314조 제5항

단서 규정에 의거 한국예탁결제원이 주주님들의 의결권을 행사할 수 없습니다. 따라서 주주님께서 한국예탁결제원에 의결권 행사에 관한 의사표시를 하실 필요가 없으며, 종전과 같이 주주님께서 주주총회에 참석하시어 의결권을 직접 행사하시거나 또는 위임장에 의거 의결권을 간접 행사하실 수 있습니다.

6. 참고사항

정기주주총회 장소의 주차장은 유료로 운영되고 협소하오니 가급적 대중 교통수단을 이용하여 주시기 바라며, 선물은 준비하지 않았사오니 양해하여 주시기 바랍니다.

2018년 3월 8일

서울시 영등포구 여의도동 국제금융로 10 TWO IFC 13층
알보젠코리아주식회사
대표이사 장영희 (직인생략)

명의개서대리인
주식회사하나은행
은행장 함영주(직인생략)

I. 사외이사 등의 활동내역과 보수에 관한 사항

1. 사외이사 등의 활동내역

가. 이사회 출석률 및 이사회 의안에 대한 찬반여부

| 회차 | 개최일자 | 의안내용 | 사외이사 등의 성명 | |
|----|------------|---|--------------------|--------------------|
| | | | 윤방부 (출석률: 100%) | 이종욱 (출석률: 100%) |
| | | | 찬 반 여부 | |
| 1 | 2017.01.09 | <ul style="list-style-type: none"> ◆ 운영자금대출 한도 약정 체결의 건 1. 차입은행 : 산업은행 도곡지점 2. 차입금 명칭 : 산업운영자금 3. 차입 금액 : 50억원 4. 차입금 금리 : 3.01%(단기한도대출기준금리+1.03%) 5. 차입기간 : 차입일로부터 본 채무 상환시까지 | 찬성 | 찬성 |
| 2 | 2017.03.10 | <ul style="list-style-type: none"> ◆ 제61기 재무제표 및 영업보고서 승인의 건 ◆ 제61기 정기주주총회 소집에 관한 건 - 일시: 2017.03.31 오전10시 서울시 영등포구 여의나루로 67-8 한국금융투자협회 금융투자교육원 6층 - 회의목적사항 - 보고사항: 감사보고, 영업보고 - 부의사항: 제1호의안 : 제61기(2016.1.1~2016.12.31) 재무제표 승인의 건 제2호의안 : 이사 선임의 건(사내이사 4명, 사외이사 2명) 제3호의안 : 감사 선임의 건(1명) 제4호의안 : 이사 보수한도 결정의 건 제5호의안 : 감사 보수한도 결정의 건 ◆ 의결권대리행사 권유의 건 ◆ 회사규정 승인의 건 ◆ 신규 장기차입금 대출계약 체결의 건 (1) 장기차입금 1. 차입금 금액 : 900억원 2. 주관사 : 국민은행, 산업은행 3. 차입금 금리 : 91일자 CO금리에 가산금리 2.8%를 가산한 금리 4. 차입기간 : 차입일로부터 3년 (2) 단기차입금 한도약정 신규로 110억원의 한도약정을 체결하여 총 한도약정액을 200억원으로 증액 ◆ 내부회계관리제도 운영실태 보고의 건 - 2016년 내부회계관리제도 운영실태에 관한 보고를 받고 이에 대해 이사 상호간 의견을 나눈 결과 기업회계기준서 및 내부회계관리규정에 중대하게 위반하는사항이 없음을 확인함. | 찬성 | 찬성 |
| 3 | 2017.04.07 | <ul style="list-style-type: none"> ◆ 자기주식 취득의 건 1. 취득예정주식 : 1,724,130주 2. 취득예정금액 : 49,999,770,000원 (주당 29,000원) 3. 취득예상기간 : 2017년 4월 10일 부터 2017년 5월 2일 까지 4. 취득목적 : 상장폐지 5. 취득방법 : 공개매수 6. 위탁투자중개업자 : 한국투자증권(주) 7. 취득 전 자기주식 보유현황 : 0주 (0%) 8. 보유예상기간 : 2017년 5월 11일 부터(종료일 미정) | 찬성 | 찬성 |
| 4 | 2017.06.15 | <ul style="list-style-type: none"> ◆ 자기주식의 질권 설정 및 담보 제공의 건 | 찬성 | 찬성 |
| | | <ul style="list-style-type: none"> ◆ 자기주식 취득의 건 1. 취득예정주식 : 1,154,713주 | | |

| 회사 | 개최일자 | 의안내용 | 사외이사 등의 성명 | |
|----|------------|--|--------------------|--------------------|
| | | | 윤방부 (출석률: 100%) | 이종욱 (출석률: 100%) |
| | | | 찬반여부 | |
| 5 | 2017.11.02 | 2. 취득예정금액 : 33,486,677,000원 (주당 29,000원) 3. 취득예상기간 : 2017년 11월 3일 부터 2017년 11월 22일 까지 4. 취득목적 : 상장폐지 5. 취득방법 : 공개매수 6. 위탁투자중개업자 : 한국투자증권(주) 7. 취득 전 자기주식 보유현황 : 569,417주 (4.8%) 8. 보유예상기간 : 2017년 11월 27일 부터(종료일 미정) | 찬성 | 찬성 |

나. 이사회내 위원회에서 사외이사 등의 활동내역

| 위원회명 | 구성원 | 활동내역 | | |
|------|-----|------|------|------|
| | | 개최일자 | 의안내용 | 가결여부 |
| - | - | - | - | - |

2. 사외이사 등의 보수현황

(단위 : 원)

| 구분 | 인원수 | 주총승인금액 | 지급총액 | 1인당 평균 지급액 | 비고 |
|------|-----|-------------|------------|---------------|------------------------|
| 사외이사 | 2 | 900,000,000 | 72,000,000 | 36,000,000 | 주총승인금액은 사내 이사를 포함한 금액임 |

II. 최대주주등과의 거래내역에 관한 사항

1. 단일 거래규모가 일정규모이상인 거래

(단위 : 억원)

| 거래종류 | 거래상대방 (회사와의 관계) | 거래기간 | 거래금액 | 비율(%) |
|------|--------------------|------|------|-------|
| - | - | - | - | - |

2. 해당 사업연도중에 특정인파 해당 거래를 포함한 거래총액이 일정규모이상인 거래

(단위 : 억원)

| 거래상대방 (회사와의 관계) | 거래종류 | 거래기간 | 거래금액 | 비율(%) |
|--------------------|------|------|------|-------|
| - | - | - | - | - |

III. 경영참고사항

1. 사업의 개요

가. 업계의 현황

1) 산업의 특성

제약산업은 인간의 생명과 건강에 기여하는 산업으로서 인간의 삶의 질을 높이는 것을 목적으로 하고 국민 건강증진과 건강보전에 밀접한 관련이 있는 산업입니다. 또한, 안전성에 대한 요구가 강하기 때문에 신약의 개발 및 상품화 뿐만 아니라 의약품의 제조·유통 등 전과정에서 관련법의 엄격한 규제를 받고 있으며, 자격증을 소지한 의·약사의 처방과 조제에 의하여 최종 소비자에 이르도록 하는 등 모든 부문에서 법적·행정적 관리가 뒤따르고 있습니다.

제약산업은 생명과학과 정밀화학이 결합되는 기술 및 지식집약형 산업이면서, 우수신약 개발에 성공시 특허권에 의한 시장에서의 독점적 지위 확보로 고부가가치 창출이 가능한 산업입니다. 그 외에 에너지절약형, 저공해성, 다품종소량형 등의 특성을 갖고 있어 우수 인력자원이 풍부한 우리나라에 적합한 산업이고, 미래 핵심전략산업으로의 발전 가능성이 큰 유망산업입니다.

2) 산업의 성장성

국내 제약산업은 2016년 기준 국내 총생산 대비 약 1.1% 정도의 비중을 차지하고 있으며 매년 꾸준한 성장세를 유지해오고 있습니다. 최근에는 경제수준의 향상과 고령화 사회로의 진입 가속화 및 성인병 관련 만성질환자의 증가에 따라 의료복지 및 건강에 대한 사회적 관심이 높아지면서 양적·질적 성장을 이루어 왔습니다.

특히 40세 이상의 장년층에 대한 약제비 비율이 급격히 증가하고 있으며, 소득 수준의 향상 및 삶의 질 향상에 대한 관심의 증가, 인간유전자지도의 해독 등 생명공학분야의 비약적인 발전으로 인한 전 세계적인 바이오 열풍과 이에 따른 신약개발의 활성화는 제약산업의 지속적인 성장을 기대케하고 있습니다.

(단위 : 억원)

| | 산업전체 생산실적 | 성장율(%) | GDP대비 점유율(%) | 비 고 |
|------|-----------|--------|--------------|-----|
| 2010 | 155,696 | 5.3 | 1.2 | - |
| 2011 | 154,403 | (0.8) | 1.2 | - |
| 2012 | 155,607 | 0.8 | 1.1 | - |
| 2013 | 161,918 | 4.1 | 1.1 | - |
| 2014 | 164,194 | 1.4 | 1.1 | - |
| 2015 | 167,934 | 2.3 | 1.1 | - |
| 2016 | 188,061 | 12.0 | 1.1 | - |

* 출처: 한국보건산업진흥원 자료(보건산업통계)

3) 경기변동의 특성

제약산업은 타 산업에 비하여 비교적 내수의존도가 높으며, 일반적으로 경기변동에는 민감하지 않은 특성을 갖고 있습니다. 그러나, 의약품 및 제약사별 특성에 따라 약간의 차이를 보이는데 대체로 전문의약품은 경기 변동에 민감하지 않고 안정적인 수요를 가지고 있으며, 일반의약품은 경기변동에 의한 약간의 수요 변동을 보이고 있습니다. 그러나 이같은 영향은 다른 업종에 비하면 미미하다고 볼 수 있습니다.

4) 경쟁요소

현재 국내 제약업계는 업체의 난립으로 경쟁이 치열하며, 2000년 하반기부터 시행된 의약분업의 영향으로 고품질의 처방의약품 위주로 성장세가 두드러짐에 따라 오리지널 처방의약품 비중이 경쟁에서 가장 중요한 요소가 되고 있습니다.

이는 오리지널 의약품에 의한 앞선 제품력과 막강한 자금력까지 함께 보유한 다국적 제약기업들이 전문의약품분야 뿐만 아니라 일반의약품에 대한 국내 영업을 강화하고 있어 국내 제네릭 업체와의 경쟁이 심화되고 있습니다. 연구개발에 과감한 투자를 할 수 없는 기존의 영세 제약업체들은 점차 그 숫자가 줄어들 것으로 예상됩니다.

또한, 미국과 체결된 FTA로 인하여 중소 제약사 및 국내 제약사들은 신제품(제네릭)의 발굴과 출시에 제약을 많이 받을 것으로 판단되며, 정부당국에서 시행을 예고하고 있는 약가 일괄 인하의 시행으로 매출액 및 당기순이익에 영향이 미칠 것으로 예상됩니다.

한편, 국내 제약산업은 적은 자본투자로도 진입이 가능하며 인접 관련산업에서

의 진입이 용이한 편입니다. 현재 몇몇 대기업들이 제약산업에 진출하여 신약개발을 위한 투자를 늘리고 있으며, 또 다른 한편으로는 기존의 대형 제약사들을 중심으로 바이오벤처투자를 통한 제휴 등 다양한 형태의 신약개발 프로젝트가 진행되고 있습니다. 이러한 전략적 제휴를 통해 각기 우월한 분야에서의 전문성을 추구하면서 지식, 기술, 정보, 경영 및 마케팅 능력의 배양 등을 통한 경쟁력 강화를 모색하기도 합니다.

나. 회사의 현황

(1) 영업개황 및 사업부문의 구분

| 구 분 | 2017년 | 전기대비 증감율(%) | 2016년 | 비 고 |
|-------------|---------|----------------|---------|-----|
| 매 출 액 | 190,057 | 4.9% | 181,183 | - |
| 영업이익 | 25,812 | -16.0% | 30,737 | - |
| 법인세비용차감전순이익 | 17,048 | 35.6% | 12,575 | - |
| 당기순이익 | 10,399 | 19.8% | 8,677 | - |

* 상품매출 증대로 전기 대비 매출액이 증가하였으며 경영효율화를 위한 노력을 통해 판매관리비가 절감되었습니다. 전기에 발생했던 무형자산의 손상차손이 감소하여 법인세비용차감전계속사업이익 및 당기순이익이 전기 대비 증가하였습니다.

(2) 시장점유율

- 주요 제약사 연간 매출액 비교

| 구 분 | 2016년 | 2015년 | 2014년 | 2013년 | 2012년 |
|------------|------------|------------|------------|------------|------------|
| 전체 매출액(*) | 13,713,350 | 12,330,291 | 12,659,123 | 11,286,274 | 11,349,264 |
| 알보젠코리아 매출액 | 181,183 | 165,837 | 65,262 | 70,833 | 65,505 |
| 비율(%) | 1.32 | 1.34 | 0.52 | 0.63 | 0.58 |

* 상장, 코스닥법인 중 12월 결산인 제약회사 매출액임.

* 금융감독원에 제출된 사업보고서를 근거로 한 제약사 매출액임.

(3) 시장의 특성

국내 의약품시장은 전문의약품과 일반의약품으로 구분되며, 유통별로는 종합병원,

의원 및 약국으로 구분할 수 있고, 이들과는 도매상을 통한 간접거래와 의료기관 및 약국과의 직거래 형태가 있습니다.

2000년부터 시작된 의약분업, 실거래가 상환제, 생동성시험 의무화 등의 제도변화 이후 의사의 처방에 의한 전문의약품 시장이 점점 더 확대되어 가고 있으며, 특히 오리지날 제품들에 대한 선호도가 급격히 높아진 추세이고, 이에 맞춰 다국적 제약사들의 마케팅 활동이 매우 강화된 상태입니다.

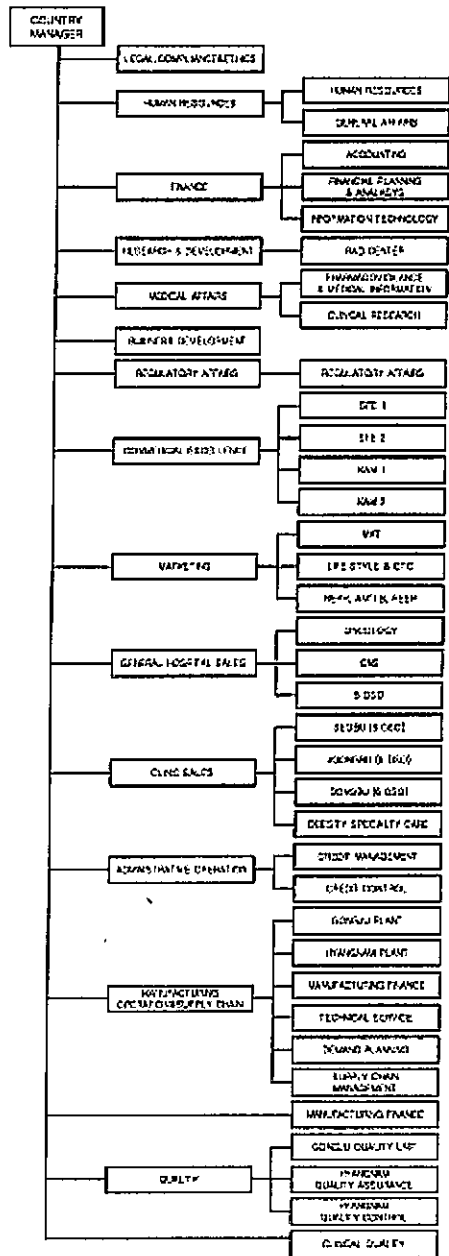
또한 오리지날제품을 다수 보유한 국내 대형 제약사들의 시장에서의 입지가 전보다 상대적으로 강화되었으나 제품력과 마케팅력이 막강한 다국적기업과 치열한 경쟁을 벌이는 상황입니다. 반면 제네릭제품 위주의 국내 중소제약사들은 상당한 어려움을 겪는 등 구조전환기에 있다고 할 수 있습니다. 따라서 장기적 관점에서 보면 국내 제약사들은 연구개발력과 자본력에서 훨씬 앞선 선진 다국적 제약기업들과의 경쟁에서 독자적인 경쟁력을 확보해야 하는 과제를 안고 있습니다.

이에 따라 21세기를 주도할 생명공학 신제품 개발에의 참여, 연구개발력 있는 벤처기업에의 투자 및 연구기관과의 전략적 제휴 등을 활발히 모색하고 있습니다.

(4) 신규사업 등의 내용 및 전망

알보젠코리아주식회사는 우수한 생산시설을 바탕으로 180여종 이상의 처방 및 일반의약품을 생산하고 있습니다. 회사는 국내 비만치료제 시장에서 주도적인 위치를 차지하고 있습니다. 또한, 기존 주력제품인 비만치료제와 신장질환치료제 뿐만 아니라 치료영역 및 제품포트폴리오 다각화의 일환으로 지난 2015년 10월부터 다국적제약회사인 아스트라제네카로부터 신경정신계 질환 치료제인 세로켈을 도입하였고, 2016년 4월에는 MSD사의 일반의약품 머시론을 바이엘사로부터 도입하여 판매하고 있습니다. 한편, 2016년 10월부터 항암제인 즐라텍스, 아리미텍스, 카소텍스를 새로이 판매하고 있습니다. 향후에도 지속적으로 신경정신과 제품을 확대하고 항암제와 심혈관치료제 라인을 강화할 계획입니다.

(5) 조직도



조직도

2. 주주총회 목적사항별 기재사항

□ 재무제표의 승인

가. 해당 사업연도의 영업상황의 개요

알보젠코리아주식회사는 우수한 생산시설을 바탕으로 180여종 이상의 처방 및 일반의약품을 생산하고 있습니다. 회사는 국내 비만치료제 시장에서 주도적인 위치를 차지하고 있습니다. 또한, 기존 주력제품인 비만치료제와 신장질환치료제 뿐만 아니라 치료영역 및 제품포트폴리오 다각화의 일환으로 지난 2015년 10월부터 다국적제약회사인 아스트라제네카로부터 신경정신계 질환 치료제인 세로켈을 도입하였고, 2016년 4월에는 MSD사의 일반의약품 머시론을 바이엘사로부터 도입하여 판매하고 있습니다. 한편, 2016년 10월부터 항암제인 졸라텍스, 아리미텍스, 카소텍스를 새로이 판매하고 있습니다. 향후에도 지속적으로 신경정신과 제품을 확대하고 항암제와 심혈관치료제 라인을 강화할 계획입니다.

알보젠코리아주식회사는 제62기 실적으로 매출액은 전기대비 4.9%증가한 190,057백만원 및 영업이익과 당기순이익은 각각 전기대비 16.0%감소 및 19.8%증가한 25,812백만원과 10,399백만원을 달성하였습니다.

재무상태에 관하여는 유동비율이 263.5%로 전기말 대비 91.6% 포인트 감소하였으며, 부채비율이 75.6%로 전기말 대비 8.0% 포인트 증가하였습니다.

나. 해당 사업연도의 대차대조표(재무상태표)·손익계산서(포괄손익계산서)·자본변동표·이익잉여금처분계산서(안) 또는 결손금처리계산서(안)·현금흐름표

- 본 재무제표는 K-IFRS 기준으로 작성된 것으로, 외부감사인의 회계감사 및 주주총회의 승인을 거치지 않은 수치이며, 외부감사인의 감사결과 및 주주총회 승인 과정에 따라 변경될 수 있습니다.

- 최종 재무제표 및 기타 주석사항 등은 향후 전자공시시스템(<http://dart.fss.or.kr>)에 공시예정인 당사의 감사보고서를 참조하시기 바랍니다.

- 대차대조표(재무상태표)

<대 차 대 조 표(재 무 상 태 표)>

제 62 기 2017. 12. 31 현재

제 61 기 2016. 12. 31 현재

알보젠코리아주식회사

(단위 : 원)

| 과 목 | 제 62 기 | | 제 61 기 | |
|-------------|-----------------|-----------------|-----------------|-----------------|
| 자산 | | | | |
| 유동자산 | | 109,070,560,800 | | 128,179,118,840 |
| 현금및현금성자산 | 51,434,304,322 | | 66,073,012,644 | |
| 매출채권및기타채권 | 32,128,411,751 | | 33,553,901,598 | |
| 재고자산 | 24,206,876,923 | | 27,877,669,283 | |
| 기타유동자산 | 1,300,967,804 | | 674,535,315 | |
| 비유동자산 | | 198,260,743,837 | | 204,255,662,134 |
| 장기금융상품 | 634,367,914 | | 562,026,000 | |
| 매도가능금융자산 | 63,180,000 | | 63,180,000 | |
| 유형자산 | 33,180,727,548 | | 35,388,534,808 | |
| 영업권 | 110,860,474,313 | | 110,860,474,313 | |
| 무형자산 | 45,594,202,004 | | 49,559,930,448 | |
| 이연법인세자산 | 5,105,325,217 | | 5,108,195,716 | |
| 기타금융자산 | 2,789,760,305 | | 2,680,614,313 | |
| 기타비유동자산 | 32,706,536 | | 32,706,536 | |
| 자 산 총 계 | | 307,331,304,637 | | 332,434,780,974 |
| 부채 | | | | |
| 유동부채 | | 41,398,752,661 | | 36,103,584,558 |
| 매입채무및기타채무 | 19,826,414,288 | | 21,527,650,434 | |
| 차입금 | 7,365,284,499 | | - | |
| 금융리스부채 | 60,986 | | 14,832,446 | |
| 총당부채 | 2,662,447,553 | | 2,149,702,885 | |
| 당기법인세부채 | 3,669,482,527 | | 6,774,538,852 | |
| 기타금융부채 | - | | 530,360 | |
| 기타유동부채 | 7,875,062,808 | | 5,636,329,581 | |
| 비유동부채 | | 90,931,686,854 | | 98,028,587,595 |
| 기타지급채무 | 69,216,040,704 | | 6,651,000,000 | |
| 차입금 | - | | 72,649,944,658 | |
| 금융리스부채 | 588,590,332 | | 60,983 | |
| 총당부채 | 18,078,718,445 | | 1,578,129,222 | |
| 순확정급여부채 | 630,337,373 | | 16,521,191,781 | |
| 기타장기종업원급여부채 | 2,418,000,000 | | 628,260,951 | |

| 과 목 | 제 62 기 | | 제 61 기 | |
|---------------|------------------|-----------------|----------------|-----------------|
| 부 채 총 계 | | 132,330,439,515 | | 134,132,172,153 |
| 자본 | | | | |
| 자본금 | 59,289,610,000 | | 59,289,610,000 | |
| 기타불입자본 | 81,311,530,685 | | 81,311,530,685 | |
| 기타자본조정 | (33,817,248,000) | | - | |
| 이익잉여금 | 68,216,972,437 | | 57,701,468,136 | |
| 자 본 총 계 | | 175,000,865,122 | | 198,302,608,821 |
| 부 채 및 자 본 총 계 | | 307,331,304,637 | | 332,434,780,974 |

- 손익계산서(포괄손익계산서)

<손익계산서(포괄손익계산서)>

제 62 기 (2017. 01. 01 부터 2017. 12. 31 까지)

제 61 기 (2016. 01. 01 부터 2016. 12. 31 까지)

알보젠코리아주식회사

(단위 : 원)

| 과 목 | 제 62 기 | | 제 61 기 | |
|---------------------------|----------------|-----------------|-----------------|-----------------|
| 매출 | | 190,056,883,206 | | 181,183,144,982 |
| 매출원가 | | 97,829,184,613 | | 78,254,910,393 |
| 매출총이익 | | 92,227,698,593 | | 102,928,234,589 |
| 판매비와관리비 | 66,416,095,983 | | 72,191,295,791 | |
| 영업이익 | | 25,811,602,610 | | 30,736,938,798 |
| 기타영업외이익 | 2,490,277,909 | | 5,684,046,921 | |
| 기타영업외비용 | 4,239,780,573 | | 19,755,840,881 | |
| 금융이익 | 552,872,434 | | 552,867,498 | |
| 금융원가 | 7,566,954,735 | | 4,642,659,437 | |
| 법인세비용차감전이익 | | 17,048,017,645 | | 12,575,352,899 |
| 법인세비용 | 6,649,139,739 | | 3,897,911,952 | |
| 당기순이익 | | 10,398,877,906 | | 8,677,440,947 |
| 기타포괄손익 | | 116,626,395 | | (1,623,407,421) |
| 후속적으로 당기순익으로 재분류 되지 않는 항목 | | 116,626,395 | | (1,623,407,421) |
| 확정급여제도의 재측정요소 | 149,521,020 | | (2,081,291,566) | |
| 당기순익으로 재분류되지 않는 항목의 법인세 | (32,894,625) | | 457,884,145 | |
| 당기총포괄이익 | | 10,515,504,301 | | 7,054,033,526 |
| 주당이익 | | | | |
| 기본주당순이익 | | 909 | | 732 |
| 희석주당순이익 | | 909 | | 732 |

- 이익잉여금처분계산서(안) 또는 결손금처리계산서(안)

<이익잉여금처분계산서 / 결손금처리계산서>

제62기 2017년 01월 1일부터 2017년 12월 31일
처분예정일 2018년 3월 23일

제61기 2016년 01월 1일부터 2016년 12월 31일
처분확정일 2017년 3월 31일

알보젠코리아주식회사

(단위 : 천원)

| 과 목 | 제 62 기 | | 제 61 기 | |
|--------------------|------------|------------|-------------|------------|
| I. 미처분이익잉여금 | | 62,614,180 | | 50,832,010 |
| 1. 전기이월미처분이익잉여금 | 52,098,676 | | 43,777,976 | |
| 2. 확정급여제도의 재측정요소 | 116,626 | | (1,623,407) | |
| 3. 당기순이익 | 10,398,878 | | 8,677,441 | |
| II. 이익잉여금 이입액 | | 666,667 | | 1,266,666 |
| 1. 임의적립금 | 666,667 | | 1,266,666 | |
| III. 이익잉여금 처분(예정)액 | | - | | - |
| IV. 차기이월미처분이익잉여금 | | 63,280,847 | | 52,098,676 |

- 자본변동표

<자본변동표>

제 62 기 (2017. 01. 01 부터 2017. 12. 31 까지)

제 61 기 (2016. 01. 01 부터 2016. 12. 31 까지)

알보젠코리아주식회사

(단위 : 원)

| 과 목 | 자본 | 기 타 불 입 자 본 | | | 기 타 자 본 조 정 | 이 익 잉 여 금 | 총 계 |
|------------------|----------------|----------------|-------------|----------------|------------------|-----------------|------------------|
| | | 주식발행초과금 | 기타자본잉여금 | 계 | | | |
| 2016년 1월 1일 잔액 | 59,289,610,000 | 81,146,277,479 | 165,253,206 | 81,311,530,685 | - | 50,647,434,610 | 191,248,575,295 |
| 당기순이익 | - | - | - | - | - | 8,677,440,947 | 8,677,440,947 |
| 기타포괄손익 | | | | | | | |
| 순확정급여부채의 재측정요소 | - | - | - | - | - | (1,623,407,421) | (1,623,407,421) |
| 2016년 12월 31일 잔액 | 59,289,610,000 | 81,146,277,479 | 165,253,206 | 81,311,530,685 | - | 57,701,468,136 | 198,302,608,821 |
| 2017년 1월 1일 잔액 | 59,289,610,000 | 81,146,277,479 | 165,253,206 | 81,311,530,685 | - | 57,701,468,136 | 198,302,608,821 |
| 당기순이익 | - | - | - | - | - | 10,398,877,906 | 10,398,877,906 |
| 자기주식취득 | - | - | - | - | (33,817,248,000) | - | (33,817,248,000) |
| 기타포괄손익 | | | | | | | |
| 순확정급여부채의 재측정요소 | - | - | - | - | - | 116,626,395 | 116,626,395 |
| 2017년 12월 31일 잔액 | 59,289,610,000 | 81,146,277,479 | 165,253,206 | 81,311,530,685 | (33,817,248,000) | 68,216,972,437 | 175,000,865,122 |

- 현금흐름표

<현금흐름표>

제 62 기 (2017. 01. 01 부터 2017. 12. 31 까지)

제 61 기 (2016. 01. 01 부터 2016. 12. 31 까지)

알보젠코리아주식회사

(단위 : 원)

| 과목 | 제 62 기 | | 제 61 기 | |
|---------------------|------------------|------------------|------------------|------------------|
| 영업활동으로 인한 현금흐름 | | 19,541,352,995 | | 48,576,828,927 |
| 당기순이익 | 10,398,877,906 | | 8,677,440,947 | |
| 조정 | 29,699,623,815 | | 39,982,943,571 | |
| 운전자본 변동 | (6,594,925,330) | | 3,045,365,922 | |
| 영업활동으로 발생한 현금 | (13,962,223,396) | | (3,128,921,513) | |
| 이자수익의 수취 | 523,768,772 | | 524,806,866 | |
| 이자비용의 지급 | (4,701,771,978) | | (4,626,539,709) | |
| 법인세의 환급(납부) | (9,784,220,190) | | 972,811,330 | |
| 투자활동으로 인한 현금흐름 | | (4,004,109,693) | | (16,553,006,985) |
| 보증금의 감소 | - | | 130,000,000 | |
| 장기금융상품의 감소 | - | | 3,000,000 | |
| 유형자산의 처분 | 116,067,301 | | 174,383,378 | |
| 무형자산의 처분 | 683,636,364 | | - | |
| 대여금의 감소 | 150,000,000 | | 15,000,000 | |
| 보증금의 증가 | (131,153,852) | | (511,382,500) | |
| 장기금융상품의 증가 | (72,339,932) | | (559,026,000) | |
| 유형자산의 취득 | (1,341,544,319) | | (1,685,070,110) | |
| 무형자산의 취득 | (3,408,775,255) | | (14,119,911,753) | |
| 재무활동으로 인한 현금흐름 | | (30,175,951,624) | | (6,122,512,911) |
| 장기차입금의 증가 | 78,406,196,410 | | - | |
| 단기차입금의 상환 | - | | (6,000,000,000) | |
| 장기차입금의 상환 | (74,750,000,000) | | - | |
| 금융리스부채의 감소 | (14,900,034) | | (122,512,911) | |
| 자기주식의 취득 | (33,817,248,000) | | - | |
| 현금및현금성자산의 증가 | | (14,638,708,322) | | 25,901,309,031 |
| 기초 현금및현금성자산 | | 66,073,012,644 | | 40,171,703,613 |
| 외화표시 현금및현금성자산의 환율변동 | | - | | - |
| 기말 현금및현금성자산 | | 51,434,304,322 | | 66,073,012,644 |

- 최근 2사업연도의 배당에 관한 사항: 해당사항 없음.

□ 이사의 선임

가. 후보자의 성명 · 생년월일 · 추천인 · 최대주주와의 관계 · 사외이사후보자 여부

| 후보자성명 | 생년월일 | 사외이사 후보자여부 | 최대주주와의 관계 | 추천인 |
|-----------|------------|---------------|-----------|-----|
| 장영희 | 1970.05.17 | 부(사내이사) | 없음 | 이사회 |
| 총 (1) 명 | | | | |

나. 후보자의 주된직업 · 약력 · 해당법인과의 최근3년간 거래내역

| 후보자성명 | 주된직업 | 약력 | 해당법인과의 최근3년간 거래내역 |
|-------|-----------|---|----------------------|
| 장영희 | 알보젠코리아 사장 | - (현) 알보젠코리아주식회사 대표이사 - 한국아스트라제네카 순환기, 소화기계사업부 전무 - 굿윌파트너즈 전략사업부 이사 | 없음 |

※ 기타 참고사항: 관련된 의안내용은 2018년 2월 23일의 주주총회소집결의 공시를 참조.

이사의 보수한도 승인

가. 이사의 수 · 보수총액 내지 최고 한도액

| 구분 | 전기 | 당기 |
|---------------|-------------|-------------|
| 이사의 수(사외이사수) | 7 (2) | 7 (2) |
| 보수총액 내지 최고한도액 | 900,000,000 | 900,000,000 |

감사의 보수 한도 승인

가. 감사의 수 · 보수총액 내지 최고 한도액

| 구분 | 전기 | 당기 |
|---------------|-------------|-------------|
| 감사의 수 | 2 | 2 |
| 보수총액 내지 최고한도액 | 100,000,000 | 100,000,000 |

※ 참고사항

-주주총회 개최(예정)일: 2018년 3월 23일

-금기 당사는 해외 모회사의 연결결산 일정 및 회계법인으로부터 감사보고서 수령 일정등을 고려하여 원활한 주주총회 운영을 위해 불가피하게 주주총회 집중일에 주주총회를 개최하게 되었습니다.

-당사는 한국상장회사 협의회에서 주관하는 "주총분산 자율준수프로그램"에 참여하였습니다.

-관련된 내용은 2018년 2월 26일의 주주총회 집중일 개최 사유 신고 공시를 참조하시기 바랍니다.