

주주총회소집공고

2019년 5월 27일

회 사 명 : 알보젠코리아 주식회사

대 표 이 사 : 이 준 수

본 점 소 재 지 : 서울특별시 영등포구 여의도동 국제금융로 10 TWO IFC 13층

(전 화) 02)2047-7700

(홈페이지)<http://www.alvogenkorea.com>

작 성 책 임 자 : (직 책)관리상무 (성 명)진 성 호

(전 화) 02)2047-7700

주주총회 소집공고

(제64기 임시)

주주님의 건승과 덕내의 평안을 기원합니다.

상법 제363조와 정관 제16조에 의거 다음과 같이 제64기 임시주주총회를 개최하오니 참석하여 주시기 바랍니다.

1. 일 시 : 2019년 6월 11일(화요일) 오전 10:00

2. 장 소 : 서울시 영등포구 국제금융로 10 TWO IFC 13층, 알보젠코리아 회의실

3. 회의목적사항

가. 부의안건

제 1 호 의안 : 이사 선임의 건 (상근 사내이사 1명)

성명	출생년월	주요약력	추천인	회사와의 거래내역	최대주주와의 관계
임희균	1973.08	-충남대학교 대학원 약학 석사졸업 -(현)알보젠코리아(주) 부사장 -안센코리아 향남공장 품질관리부문 상무	이사회	없음	없음

4. 경영참고사항 비치

상법 제542조의 4에 의거 경영참고사항을 우리 회사의 본점, 금융위원회, 한국거래소 및 하나은행 증권대행부에 비치하오니 참고하시기 바랍니다.

5. 실질주주의 의결권 행사에 관한 사항

금번 당사의 임시주주총회에는 자본시장과 금융투자업에 관한 법률 제314조 제5항 단서 규정에 의거 한국예탁결제원이 주주님들의 의결권을 행사할 수 없습니다. 따라서 주주님께서 한국예탁결제원에 의결권 행사에 관한 의사표시를 하실

필요가 없으며, 종전과 같이 주주님께서 주주총회에 참석하시어 의결권을 직접 행사하시거나 또는 위임장에 의거 의결권을 간접 행사하실 수 있습니다.

6. 참고사항

임시주주총회 장소의 주차장이 협소하오니 가급적 대중 교통수단을 이용하여 주시기 바라며, 선물은 준비하지 않았사오니 양해하여 주시기 바랍니다.

2019년 5월 27일

서울시 영등포구 여의도동 국제금융로 10 TWO IFC 13층
알보젠코리아주식회사
대표이사 이준수 (직인생략)

명의개서대리인
주식회사하나은행
은행장 지성규 (직인생략)

I. 사외이사 등의 활동내역과 보수에 관한 사항

1. 사외이사 등의 활동내역

가. 이사회 출석률 및 이사회 의안에 대한 찬반여부

회차	개최일자	의안내용	사외이사 등의 성명	
			윤방부 (출석률: 100%)	이종욱 (출석률: 67%)
			찬 반 여부	
1	2019.01.23	1. 제 63기 재무제표 확정 및 영업보고서 승인의 건	찬성	찬성
2	2019.02.15	1. (주)알보젠코리아홀딩스와의 주식의 포괄적 교환 승인 의 건 1) 주식교환의 당사회사 - 완전모회사가 되는 회사 : (주)알보젠코리아홀딩스 - 완전자회사가 되는 회사 : 알보젠코리아(주) 2) 주식교환방법 및 교환의 대가 - 주식교환일 현재 (주)알보젠코리아홀딩스를 제외한 회사의 나머지 주주가 소유한 회사 주식은 주식교환일에 (주)알보젠코리아홀딩스에 이전되고, 그 대가로 나머지주주에게 교환신주 발행에 갈음하여 1주당 현금 29,000원을 교부함 3) 주식교환 일정 - 주식교환 체결일 : 2019년 3월 4일 - 간이주식교환 공고일 : 2019년 3월 14일 - 주권제출기간 : 2019년 3월 14일 ~ 2019년 4월 23일 - 주식교환일 : 2019년 4월 24일	찬성	찬성
		2. 주주확정 기준일 결정 및 주주명부 폐쇄의 건 - 주주확정 기준일: 2019년 3월 4일 - 주주명부 폐쇄기간: 2019년 3월 5일~2019년 3월 13일	찬성	찬성
3	2019.02.27	1. 제63기 재무제표 및 영업보고서 승인의 건	찬성	불참
		2. 제63기 정기주주총회 소집에 관한 건 - 일시: 2019.03.26 오전10시 충남 공주시 정안면 정안농공단지 길 55-8 소재 알보젠코리아 공주공장 강당(B1) - 회의목적사항 보고사항: 감사보고, 영업보고, 내부회계관리제도 운영실태보고 - 부의사항: 제1호의안 : 제63기(2018.1.1~2018.12.31) 재무제표 승인의 건 제2호의안 : 정관 일부 개정의 건 제3호의안 : 이사 선임의 건(사내이사 4명, 사외이사 2명) 제4호의안 : 이사 보수한도 결정의 건 제5호의안 : 감사 보수한도 결정의 건	찬성	불참
		<보고사항> 내부회계관리제도 운영실태 및 운영실태평가 보고의건 - 2018년 내부회계관리제도 운영실태에 관한 보고를 받고 이에 대해 이사 상호간 의견을 나눈 결과 기업회계기준서 및 내부회계관리규정에 중대하게 위반하는 사항이 없음을 확인함.	-	불참

나. 이사회내 위원회에서의 사외이사 등의 활동내역

위원회명	구성원	활동내역		
		개최일자	의안내용	가결여부
-	-	-	-	-

2. 사외이사 등의 보수현황

(단위 : 원)

구분	인원수	주총승인금액	지급총액	1인당 평균 지급액	비고
사외이사	2	900,000,000	18,000,000	9,000,000	1. 주총승인금액은 사내 이사를 포함한 금액임 2. 2019년 1분기 지급액 기준임

II. 최대주주등과의 거래내역에 관한 사항

1. 단일 거래규모가 일정규모이상인 거래

(단위 : 억원)

거래종류	거래상대방 (회사와의 관계)	거래기간	거래금액	비율(%)
자기주식처분	(주)알보젠코리아홀딩스(최대주주)	2018.12.10~2018.12.11	335	12.1

(주)상기 거래금액 및 비율은 2018년 말 당사 재무제표상 자산총액(2,769억)대비 12.1%(335억) 금액에 해당하는 최대주주와의 거래내역임.

2. 해당 사업연도중에 특정인과 해당 거래를 포함한 거래총액이 일정규모이상인 거래

(단위 : 억원)

거래상대방 (회사와의 관계)	거래종류	거래기간	거래금액	비율(%)
-	-	-	-	-

III. 경영참고사항

1. 사업의 개요

가. 업계의 현황

1) 산업의 특성

제약산업은 인간의 생명과 건강에 기여하는 산업으로서 인간의 삶의 질을 높이는 것을 목적으로 하고 국민 건강증진과 건강보전에 밀접한 관련이 있는 산업입니다. 또한, 안전성에 대한 요구가 강하기 때문에 신약의 개발 및 상품화 뿐만 아니라 의약품의 제조·유통 등 전과정에서 관련법의 엄격한 규제를 받고 있으며, 자격증을 소지한 의·약사의 처방과 조제에 의하여 최종 소비자에 이르도록 하는 등 모든 부문에서 법적·행정적 관리가 뒤따르고 있습니다.

제약산업은 생명과학과 정밀화학이 결합되는 기술 및 지식집약형 산업이면서, 우수신약 개발에 성공시 특허권에 의한 시장에서의 독점적 지위 확보로 고부가가치 창출이 가능한 산업입니다. 그 외에 에너지절약형, 저공해성, 다품종소량형 등의 특성을 갖고 있어 우수 인력자원이 풍부한 우리나라에 적합한 산업이고, 미래 핵심전략산업으로의 발전 가능성이 큰 유망산업입니다.

2) 산업의 성장성

국내 제약산업은 2016년 기준 국내 총생산 대비 약 1.1% 정도의 비중을 차지하고 있으며 매년 꾸준한 성장세를 유지해오고 있습니다. 최근에는 경제수준의 향상과 고령화 사회로의 진입 가속화 및 성인병 관련 만성질환자의 증가에 따라 의료복지 및 건강에 대한 사회적 관심이 높아지면서 양적·질적 성장을 이루어 왔습니다.

특히 40세 이상의 장년층에 대한 약제비 비율이 급격히 증가하고 있으며, 소득 수준의 향상 및 삶의 질 향상에 대한 관심의 증가, 인간유전자지도의 해독 등 생명공학분야의 비약적인 발전으로 인한 전 세계적인 바이오 열풍과 이에 따른 신약개발의 활성화는 제약산업의 지속적인 성장을 기대케하고 있습니다.

(단위 : 억원)

	산업전체 생산실적	성장률(%)	GDP대비 점유율(%)	비 고
2010	155,696	5.3	1.2	-
2011	154,403	(0.8)	1.2	-
2012	155,607	0.8	1.1	-
2013	161,918	4.1	1.1	-
2014	164,194	1.4	1.1	-
2015	167,934	2.3	1.1	-
2016	188,061	12.0	1.1	-

* 출처: 한국보건산업진흥원 자료(보건산업통계)

3) 경기변동의 특성

제약산업은 타 산업에 비하여 비교적 내수의존도가 높으며, 일반적으로 경기변동에는 민감하지 않은 특성을 갖고 있습니다. 그러나, 의약품 및 제약사별 특성에 따라 약간의 차이를 보이는데 대체로 전문의약품은 경기 변동에 민감하지 않고 안정적인 수요를 가지고 있으며, 일반의약품은 경기변동에 의한 약간의 수요 변동을 보이고 있습니다. 그러나 이같은 영향은 다른 업종에 비하면 미미하다고 볼 수 있습니다.

4) 경쟁요소

현재 국내 제약업계는 업체의 난립으로 경쟁이 치열하며, 2000년 하반기부터 시행된 의약분업의 영향으로 고품질의 처방의약품 위주로 성장세가 두드러짐에 따라 오리지널 처방의약품 비중이 경쟁에서 가장 중요한 요소가 되고 있습니다.

이는 오리지널 의약품에 의한 앞선 제품력과 막강한 자금력까지 함께 보유한 다국적 제약기업들이 전문의약품분야 뿐만 아니라 일반의약품에 대한 국내 영업을 강화하고 있어 국내 제네릭 업체와의 경쟁이 심화되고 있습니다. 연구개발에 과감한 투자를 할 수 없는 기존의 영세 제약업체들은 점차 그 숫자가 줄어들 것으로 예상됩니다.

또한, 미국과 체결된 FTA로 인하여 중소 제약사 및 국내 제약사들은 신제품(제네릭)의 발굴과 출시에 제약을 많이 받을 것으로 판단되며, 정부당국에서 시행을 예고하고 있는 약가 일괄 인하의 시행으로 매출액 및 당기순이익에 영향이 미칠 것으로 예상됩니다.

한편, 국내 제약산업은 적은 자본투자로도 진입이 가능하며 인접 관련산업에서

의 진입이 용이한 편입니다. 현재 몇몇 대기업들이 제약산업에 진출하여 신약개발을 위한 투자를 늘리고 있으며, 또 다른 한편으로는 기존의 대형 제약사들을 중심으로 바이오벤처투자를 통한 제휴 등 다양한 형태의 신약개발 프로젝트가 진행되고 있습니다. 이러한 전략적 제휴를 통해 각기 우월한 분야에서의 전문성을 추구하면서 지식, 기술, 정보, 경영 및 마케팅 능력의 배양 등을 통한 경쟁력 강화를 모색하기도 합니다.

나. 회사의 현황

(1) 영업개황 및 사업부문의 구분

(가) 영업개황

구 분	2019년 1분기	전동기대비 증감율(%)	2018년 1분기	비 고
매 출 액	50,348	10.3%	45,637	-
영업이익	6,895	23.7%	5,575	-
법인세비용차감전순이익	7,486	68.8%	4,435	-
분기순이익	5,595	57.8%	3,546	-

(2) 시장점유율

- 주요 제약사 연간 매출액과 비교

구 분	2017년	2016년	2015년	2014년	2013년
전체 매출액(*)	15,151,559	13,713,350	12,330,291	12,659,123	11,286,274
알보젠코리아 매출액	190,056	181,183	165,837	65,262	70,833
비율(%)	1.25	1.32	1.34	0.52	0.63

* 상장, 코스닥법인 중 12월 결산인 제약회사 매출액임.

* 금융감독원에 제출된 사업보고서를 근거로 한 제약사 매출액임.

(3) 시장의 특성

국내 의약품시장은 전문의약품과 일반의약품으로 구분되며, 유통별로는 종합병원,

의원 및 약국으로 구분할 수 있고, 이들과는 도매상을 통한 간접거래와 의료기관 및 약국과의 직거래 형태가 있습니다.

2000년부터 시작된 의약분업, 실거래가 상환제, 생동성시험 의무화 등의 제도변화 이후 의사의 처방에 의한 전문의약품 시장이 점점 더 확대되어 가고 있으며, 특히 오리지날 제품들에 대한 선호도가 급격히 높아진 추세이고, 이에 맞춰 다국적 제약사들의 마케팅 활동이 매우 강화된 상태입니다.

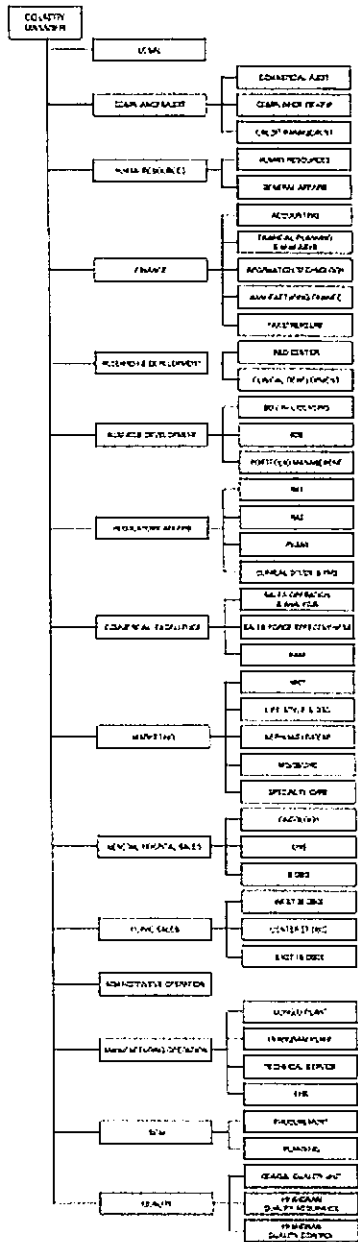
또한 오리지날제품을 다수 보유한 국내 대형 제약사들의 시장에서의 입지가 전보다 상대적으로 강화되었으나 제품력과 마케팅력이 막강한 다국적기업과 치열한 경쟁을 벌이는 상황입니다. 반면 제네릭제품 위주의 국내 중소제약사들은 상당한 어려움을 겪는 등 구조전환기에 있다고 할 수 있습니다. 따라서 장기적 관점에서 보면 국내 제약사들은 연구개발력과 자본력에서 훨씬 앞선 선진 다국적 제약기업들과의 경쟁에서 독자적인 경쟁력을 확보해야 하는 과제를 안고 있습니다.

이에 따라 21세기를 주도할 생명공학 신제품 개발에의 참여, 연구개발력 있는 벤처기업에의 투자 및 연구기관과의 전략적 제휴 등을 활발히 모색하고 있습니다.

(4) 신규사업 등의 내용 및 전망

알보젠코리아주식회사는 우수한 생산시설을 바탕으로 180여종 이상의 처방 및 일반의약품을 생산하고 있습니다. 회사는 국내 비만치료제 시장에서 주도적인 위치를 차지하고 있습니다. 또한, 기존 주력제품인 비만치료제와 신장질환치료제 뿐만 아니라 치료영역 및 제품포트폴리오 다각화의 일환으로 지난 2015년 10월부터 다국적제약회사인 아스트라제네카로부터 신경정신계 질환 치료제인 세로켈을 도입하였고, 2016년 4월에는 MSD사의 일반의약품 머시론을 바이엘사로부터 도입하여 판매하고 있습니다. 한편, 2016년 10월부터 항암제인 졸라텍스, 아리미텍스, 카소텍스를 새로이 판매하고 있으며, 2018년 9월부터는 폐경 후 여성의 골다공증 치료 및 예방 약제인 에비스타를 한국다케다제약으로부터 도입하여 골다공증분야로의 특화된 경쟁력을 강화하고 있습니다. 향후에도 지속적으로 신경정신과 제품을 확대하고 항암제와 심혈관치료제 라인을 강화할 계획이며, 복수의 단일제품을 하나의 제품으로 합친 복합제와 약효의 지속성을 높이는 서방정 및 복용의 편리성을 높이는 제품을 연구개발하고 있습니다.

(5) 조직도



조직도

2. 주주총회 목적사항별 기재사항

□ 이사의 선임

가. 후보자의 성명·생년월일·추천인·최대주주와의 관계·사외이사후보자 여부

후보자성명	생년월일	사외이사 후보자여부	최대주주와의 관계	추천인
임희균	1973-08	부(사내이사)	없음	이사회
총 (1) 명				

나. 후보자의 주된직업·약력·해당법인과의 최근3년간 거래내역

후보자성명	주된직업	약력	해당법인과의 최근3년간 거래내역
임희균	알보젠코리아(주) 부사장	- 충남대학교 대학원 약학 석사졸업 - (현)알보젠코리아 부사장 - 안센코리아 향남공장 품질관리부문 상무	없음

※ 기타 참고사항

해당사항 없음

※ 참고사항

해당사항 없음